

# ОПИСАНИЕ ТИПА СРЕДСТВ ИЗМЕРЕНИЙ ДЛЯ ГОСУДАРСТВЕННОГО РЕЕСТРА

СОГЛАСОВАНО

Руководитель ГЦИ СИ ФГУП «ВНИИМС»

\_\_\_\_\_ В.Н. Яншин

" " \_\_\_\_\_ 2006г.

Счетчики электрической энергии ГАММА 1	Внесены в Государственный реестр средств измерений Регистрационный N _____ Взамен N _____
---	--

Выпускаются по ГОСТ Р 52320-2005, ГОСТ Р 52322-2005, техническим условиям УКША 422821.001 ТУ.

## НАЗНАЧЕНИЕ И ОБЛАСТЬ ПРИМЕНЕНИЯ

[Счетчики электрической энергии ГАММА 1](#) (далее - счетчики) предназначены для измерения и учета активной энергии в 2-х проводных цепях переменного тока промышленной частоты. Счетчики могут быть использованы автономно или в составе автоматизированных систем контроля и учета электроэнергии (АСКУЭ).

Область применения: предприятия энергетики, промышленности, сельского хозяйства и жилищно-коммунального хозяйства.

## ОПИСАНИЕ

Счетчики электрической энергии ГАММА 1 построены на базе цифрового сигнального процессора (DSP) со встроенным аналого-цифровым преобразователем, который производит преобразование сигналов, поступающих на его входы от датчиков тока и напряжения, в цифровой код. В качестве датчиков тока используются токовые трансформаторы или шунт, имеющий незначительную линейную погрешность, а в качестве датчика напряжения – резистивный делитель, включенный в параллельную цепь напряжения счетчика.

Для хранения и отображения измеренных величин в счетчиках имеется энергонезависимая память и жидкокристаллический индикатор для отображения измеряемых величин. Учет энергии обеспечивается по четырем тарифам, восьми тарифным зонам, различным для рабочих, субботних, воскресных и праздничных дней, двенадцати сезонам.

Выбор отображаемой информации на ЖКИ осуществляется при помощи «световой кнопки» или автоматически через заданное пользователем время.

Переключение тарифов производится внутренним таймером. Ход часов при отсутствии питания обеспечивается с помощью встроенной литиевой батареи в течение 10 лет.

Счетчики имеют цифровой интерфейс RS-485 (RS-232) и оптопорт. С помощью интерфейса RS-485 (RS-232) и оптопорта можно получать любую информацию об измеряемых величинах, как в реальном времени, так и о параметрах хранящихся в “памяти” счетчиков.

Счетчики позволяют считывать по интерфейсу обмена следующую информацию:

- текущие показания счетчика по активной энергии;
- дата и время счетчика;
- основной календарь нестандартных дней ;
- основное тарифное расписание;

- расписание перевода часов на зимнее/летнее время;
- срезы мощности с переменным временем интегрирования и статус среза. Глубина хранения – 128 срезов;
- активную энергию энергии всего и по тарифам за текущий и 15 предыдущих месяцев;
- 30-минутные максимумы мощности за текущий и 15 предыдущих месяцев, в том числе и отдельно для зон максимальной загрузки энергосистемы;
- зоны максимальной загрузки энергосистемы;
- 2 времени фиксации показаний счетчика;
- зафиксированные значения активной энергии за последние 32 дня;
- перечень разрешенных к индикации пунктов меню отображения индикатора;
- уставки по напряжению и частоте.

Счетчики позволяют записывать по интерфейсу обмена следующую информацию:

- дата и время часов реального времени счетчика;
  - основной календарь нестандартных дней и основное тарифное расписание;
  - резервный календарь нестандартных дней и резервное тарифное расписание;
  - расписание перевода часов на зимнее/летнее время;
  - зоны максимальной загрузки энергосистемы;
  - 2 времени фиксации показаний счетчика;
  - перечень разрешенных к индикации пунктов меню отображения индикатора;
  - скорость обмена и формат данных по цифровым интерфейсам;
  - уставки по напряжению и частоте;
  - период интегрирования в минутах из ряда 1, 2, 3, 4, 5, 6, 10, 12, 15, 20, 30, 60.
- место установки счетчика;
  - коэффициент коррекции часов;
  - пароль доступа первого уровня;
  - сетевой адрес счетчика.

Счетчики ведут журнал событий, в котором фиксируются следующие события (по 15 последних событий каждого типа):

- включение/выключение питания;
- смена даты/времени;
- коррекция времени;
- переход на летнее/зимнее время;
- смена тарифного расписания;
- перезагрузка;
- вскрытие счетчика (электронная пломба);
- самодиагностика счетчика успешно;
- самодиагностика счетчика неуспешно;
- попытка несанкционированного доступа;
- смена уставок;

Счетчики ведут журнал контроля качества сети, в котором фиксируются следующие события (по 15 последних событий каждого типа):

- снижение напряжения ниже нижней уставки НДЗ. Фиксируется минимальное значение напряжения;
- снижение напряжения ниже нижней уставки ПДЗ. Фиксируется минимальное значение напряжения;;

- повышение напряжения выше верхней уставки НДЗ. Фиксируется максимальное значение напряжения;
- повышение напряжения выше верхней уставки ПДЗ. Фиксируется максимальное значение напряжения;

Примечание: ПДЗ – предельно допустимое значение; НДЗ – нормально допустимое значение.

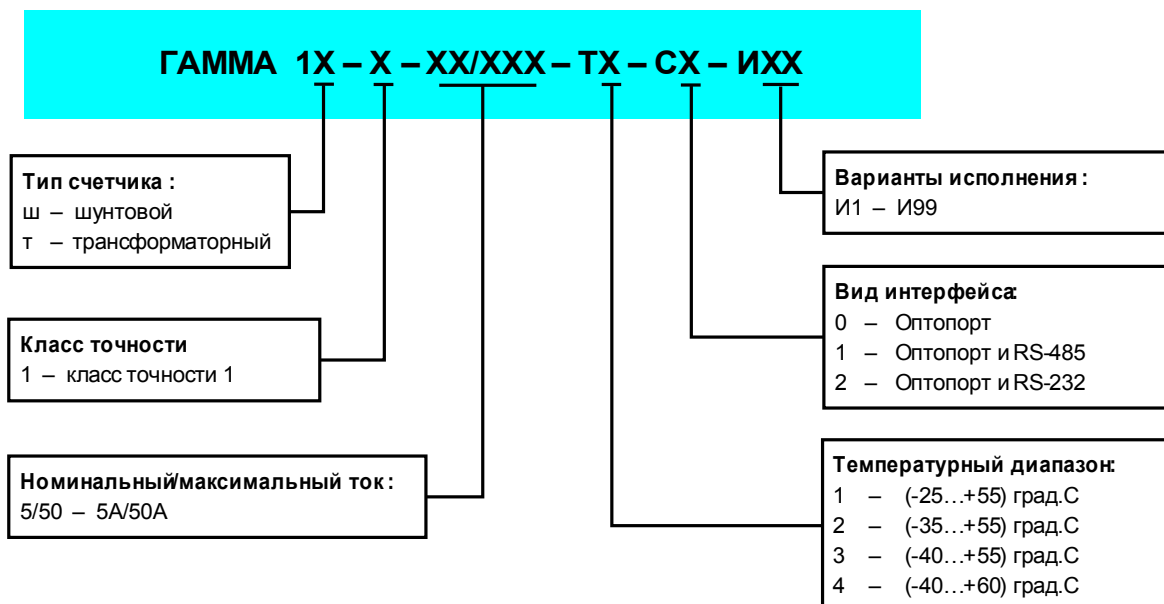
Информация отображаемая на индикаторе:

- потребленная активная энергия всего и отдельно по тарифам с разрешающей способностью 0,01кВт\*ч;
- активная мощность с разрешающей способностью 0,01Вт;
- полная мощность с разрешающей способностью 0,01ВА;
- действующее значение тока с разрешающей способностью 1мА;
- действующее значение напряжения с разрешающей способностью 0,01В;
- частота сети с разрешающей способностью 0,01Гц;
- коэффициент мощности со знаком ( $\cos\phi$ );
- текущее время, текущая дата, текущий тариф.

В счетчиках имеется телеметрический(поверочный) выход.

Конструкция предусматривает возможность пломбирования корпуса счетчика навесными пломбами после его поверки, а также отдельное пломбирование крышки клеммной колодки представителем Энергонадзора (энергосбыта) для предотвращения несанкционированных вмешательств в схемы включений приборов. Кроме того, защита счетчиков ГАММА 1 обеспечивается несколькими уровнями паролей для разделения доступа к параметрам и данным, хранящимся в счетчике и электронной пломбой вскрытия счетчика.

## Структура условного обозначения счетчиков ГАММА 1.



## ОСНОВНЫЕ ТЕХНИЧЕСКИЕ ХАРАКТЕРИСТИКИ

Основные технические характеристики представлены в таблице.

№	Наименование параметра	Значение параметра
1	Класс точности: по активной энергии, ГОСТ Р 52322-2005	1,0
2	Номинальная частота, Гц	50
3	Номинальное напряжение, В	220/230
4	Базовый ток, А:	5
5	Максимальный ток, А:	50
6	Передаточное число телеметрического/поворочного выхода, имп/кВт·ч	1000/100000
7	Стартовый ток, А:	0,01
8	Потребление по цепи: тока, В·А, напряжения, В·А (Вт)	1,0 2,0 (1,8)
9	Параметры телеметрического выхода: - напряжение, В - ток, мА	5 – 24 10 – 30
10	Количество тарифов	4
11	Цена одного разряда счетного механизма, кВт·ч: - младшего - старшего	10 <sup>-2</sup> 10 <sup>5</sup>
12	Предел допускаемой основной погрешности таймера, с/сутки Предел допускаемой дополнительной температурной погрешности таймера, с/°С в сутки	±0,5 ± 0,1
13	Скорость обмена по интерфейсам, Бод	1200, 2400, 4800, 9600
14	Период интегрирования, мин	1, 2, 3, 4, 5, 6, 10, 12, 15, 20, 30, 60
15	Длительность хранения информации при отключении питания, лет	20
16	Масса, не более, кг	1,0
17	Габаритные размеры (длина, ширина, высота), не более, мм	211; 142; 70
18	Диапазон рабочих температур, °С	-25..+55; -35+55; -40+55; -40+60
19	Диапазон температур хранения и транспортировки, °С	-50 ...+70
20	Срок службы литиевой батареи, лет	10
21	Средний срок службы, лет	30
22	Средняя наработка на отказ, ч	100000

### ЗНАК УТВЕРЖДЕНИЯ ТИПА

Знак утверждения типа наносится на лицевой панели счетчика и титульных листах эксплуатационной документации методом офсетной печати.

## КОМПЛЕКТНОСТЬ

В комплект поставки счетчика входят:

- счетчик электрической энергии ГАММА 1,
- паспорт УКША.422821.001ПС,
- руководство по эксплуатации УКША.422821.001РЭ\*,
- методика поверки УКША.422821.001МП\*,
- программное обеспечение «Counter.exe»\*,
- упаковка.

\* - поставляется по требованию эксплуатирующей организации.

## ПОВЕРКА

Поверка осуществляется по документу "Счетчики электрической энергии ГАММА 1. Методика поверки" УКША.422821.001 МП, утвержденному ФГУП «ВНИИМС» в 2006 году.

Перечень основного оборудования, необходимого для поверки:

- поверочная установка ЦУ6800 (эталонный счетчик класса точности 0,2) или аналогичная с эталонным счетчиком класса точности 0,2.
- универсальная пробойная установка УПУ-10.

Межповерочный интервал 10 лет.

## НОРМАТИВНЫЕ И ТЕХНИЧЕСКИЕ ДОКУМЕНТЫ

ГОСТ Р 52320-2005 «Аппаратура для измерения электрической энергии переменного тока. Общие требования. Испытания и условия испытаний. Часть 11. Счетчики электрической энергии.»;

ГОСТ Р 52322-2005 «Аппаратура для измерения электрической энергии переменного тока. Статические счетчики активной энергии классов точности 1 и 2.»;

УКША.422821.001ТУ «Счетчики электрической энергии ГАММА 1. Технические условия».

## ЗАКЛЮЧЕНИЕ

Тип счетчиков электрической энергии ГАММА 1 утверждены с техническими и метрологическими характеристиками, приведенными в настоящем описании типа, и метрологически обеспечены при выпуске из производства и в эксплуатации.

Выдан сертификат соответствия требованиям безопасности и электромагнитной совместимости на счетчики электрической энергии ГАММА 1 № РОСС RU.МЕ65.\_\_\_\_\_ от \_\_\_\_\_

### ИЗГОТОВИТЕЛИ:

АООТ СКБ «Автоматизация»

Адрес: 390000, г. Рязань, ул. Каляева 36.

Тел.: (4912)24-01-51

ФГУП Государственный Рязанский приборный завод

Адрес: 390000, г. Рязань, ул. Каляева 32.

Тел.: (4912)29-87-90

Генеральный директор АООТ СКБ «Автоматизация» \_\_\_\_\_ Абрамов Ю.Р.

В.Г. Директор по качеству ФГУП ГРПЗ

\_\_\_\_\_ Голобоков