

**Счётчик электрической
энергии трехфазный
электронный**

СЭТЗ _____ –ЖКИ



ПАСПОРТ

523.СЭТЗ.000

Содержание

1 Основные сведения об изделии.....	3
2 Основные технические данные.....	4
3 Комплектность.....	7
4 Ресурсы, сроки службы, гарантии изготовителя.....	9
5 Свидетельство о приемке.....	10
6 Сведения о поверке.....	10
7 Указание мер безопасности.....	11
8 Заметки по эксплуатации и хранению.....	11
Приложение А Отображение информации в счетчике электрической энергии трехфазном электронном СЭТЗ.....	12
Приложение Б Маркировка зажимов и схемы включения счетчика	14
Приложение В Габаритный чертеж счетчика.....	17

1 Основные сведения об изделии

1.1 Счетчики электрической энергии СЭТЗ (в дальнейшем счетчики) предназначены для учета активной или активной и реактивной энергии в трехфазных трехпроводных или четырехпроводных сетях переменного тока, а также для разделения учета энергии по четырем временным тарифам.

1.2 Счетчики могут использоваться в качестве телеметрического датчика мощности информационно-измерительных систем автоматического учета энергопотребления.

1.3 Рабочие условия применения счетчиков:

- температура окружающего воздуха от минус 40 до плюс 55 °С;
- относительная влажность до 98% при значении температуры плюс 25 °С;
- атмосферное давление от 60 до 106.7 кПа (460 - 800мм.рт.ст.)

1.4 Счетчики соответствуют ГОСТ Р 52320-2005 и техническим условиям 523.СЭТЗ.110.000 ТУ. Счетчики активной энергии класса точности 0.5 соответствуют ГОСТ Р 52323-2005, счетчики активной энергии класса точности 1.0 соответствуют ГОСТ Р 52322-2005. Счетчики реактивной энергии соответствуют ГОСТ Р 52425-2005.

Счетчики внесены в Государственный реестр средств измерений. Регистрационный номер №14206-09.

1.5 Счетчики сертифицированы:

- сертификат соответствия № РОСС RU.МЕ65.В01534 действителен по 08.06.2012, выданный органом по сертификации средств измерений «Сомет» АНО «Поток-Тест»

1.6 Адрес предприятия — изготовителя:

Россия, 390000, г.Рязань, ул.Семинарская, д.32,
ФГУП ГРПЗ
(4912) 29-86-18 – сбыт,
факс (4912) 28-95-56

2 Основные технические данные

2.1 Исполнения счетчиков, их условное обозначение, напряжение, номинальное, базовое, максимальное и стартовое значение тока, класс точности приведены в таблице 2.1.

2.2 Основная погрешность для счетчиков учета:

- активной энергии соответствует требованиям ГОСТ Р 52322-2005 и ГОСТ Р 52323-2005;

- реактивной энергии - ГОСТ Р 52425-2005.

2.3 Частота измерительной сети счетчиков 50 Гц.

2.4 В качестве устройства отображения применен ЖКИ, количество сегментов – 8.

Значения единиц младшего и старшего разрядов суммирующих устройств счетчиков приведены в таблице 2.1.

2.5 Счетчики имеют выходы:

- телеметрические выходы основного передающего устройства;
- поверочный выход.

Счетчики с одновременным учетом активной и реактивной энергии имеют по одному гальванически развязанному телеметрическому выходу на каждый вид измеряемой энергии.

Передаточные числа телеметрического выхода приведены в таблице 2.1.

Длительность импульсов (состояние “Замкнуто”):

- телеметрического выхода должна быть не менее (120 ± 10) мс.

2.6 Энергонезависимые часы счетчика имеют точность хода не более $\pm 0,5$ с в сутки.

2.7 Максимальное количество учетных тарифов – 4 для каждой зоны.

2.8 Максимальное количество сезонов – 8 (12 – для счетчиков с порядковыми номерами разработки М1...М11), новый сезон начинается в 00:00, с указанной даты начала сезона.

2.9 Три типа дня: рабочий, суббота, воскресенье - праздник;

2.10 Временных зон в течение суток – 24. Дискретность переключения – 60 минут.

2.11 Количество нестандартных дней – 24.

2.12 Профиль мощности глубиной 64 суток для каждого типа энергии.

2.13 Скорость цифрового интерфейса 2400, 4800 и 9600 Бод.

2.14 Расписание тарифных зон является программируемым параметром.

2.15 Срок службы батарейки для питания часов не менее 10 лет.

2.16 Счетчики ведут учет и отображение следующих параметров:

- текущие показания счетчика по четырем тарифам для каждого вида энергии с момента сброса;

- действующий тариф и тип дня;

- текущая дата;

- текущее время;

- состояние работоспособности счетчика (для модификаций М1..М11);

- действующее ограничение нагрузкой (для модификаций М1..М11):

а) отключение нагрузки;

б) превышение по мощности;

в) превышение энергии по тарифу.

Вид и способы отображения информации на ЖКИ счетчика соответствуют приведенному в приложении А.

2.17 Счетчики имеют цифровые интерфейсы обмена RS-232 или RS-485, (RS-232 или RS-485, оптопорт – модификации M1...M11), что позволяет считывать следующую информацию:

- заводской номер счетчика;
- модель счетчика;
- место установки;
- текущие показания счетчика по четырем тарифам (с нарастающим итогом с момента сброса) для каждого вида энергии;
- показания счетчика за предыдущие 12 месяцев по четырем тарифам (с нарастающим итогом с момента сброса) для каждого вида энергии (модификации M1...M11);
- текущую дату и время;
- список тарифных зон;
- календарь праздничных (нестандартных) дней (24 дня);
- включение или отключение функции перевода времени на летний или зимний режим работы;
- журнал событий;
- информацию о контроле нагрузкой (модификации M1...M11):
 - а) ограничение по мощности. Ограничение по энергии для четырех тарифов;
 - б) включение или отключение нагрузки;
- состояние работоспособности счетчика (модификации M1..M11).

2.18 Счетчики позволяют записывать в память по интерфейсу обмена следующую информацию:

- текущую дату и время;
- список тарифных зон отдельно для рабочих, субботних, воскресных или праздничных дней отдельно в 8 сезонах (12 сезонах модификации M1..M11);
- календарь праздничных (нестандартных) дней (до 24);
- информацию о месте установки счетчика;
- пароль доступа счетчика;
- изменение скорости передачи по интерфейсам (2400, 4800 и 9600 Бод);
- включение или отключение режима ограничений (модификации M1..M11):
 - а) по активной мощности (значение предельной мощности 0,01 кВт, время интегрирования 1 минута);
 - б) по энергии для каждого из 4 тарифов в отдельности (значение предельной энергии 0,01 кВт·ч).

2.19 Счетчик ведёт журнал событий, в котором фиксируются следующие события:

- а) включение счетчика;
- б) отключение счетчика;
- в) вскрытие счетчика;
- г) смена тарифного расписания;
- д) запись времени или даты.

События фиксируются в журнале с указанием времени и даты события. Емкость журнала – 10 события каждого типа.

2.20 Вся считываемая и записываемая информация в счетчиках защищена паролями доступа.

2.21 Полная мощность, потребляемая каждой последовательной цепью, при номинальном токе не превышает 0.05 В·А.

2.22 Активная и полная мощность, потребляемая каждой параллельной цепью не превышает 2 Вт и 10 В·А.

2.23 Масса счетчика не более 2 кг.

2.24 Габаритные и установочные размеры счетчиков указаны в приложении В.

2.25 Средний срок службы счетчиков не менее 30 лет.

2.26 Средняя наработка до отказа 100000 часов.

2.27 Счетчики защищены от проникновения пыли и воды и удовлетворяют степени защиты по ГОСТ 14254.

Комплектность

3.1 Комплект поставки счетчика приведен в таблице 3.1.
Таблица 3.1

Таблица 2.1 - Основные параметры и технические характеристики счетчиков

Условное обозначение исполнения счетчика	Напряжение, В	Номинальный и максимальный ток, А	Взрывной и максимальный ток, А	Класс точности	Передающее число А основного счетчика	Единица младшего разряда, кВт·ч	Единица старшего разряда, кВт·ч (кВт·ч)	Значение стартового тока, А
Учет активной энергии								
СЭТЗар-01Т-24-02-С1-ЖКИ	3×57,7/100	5-7,5		1,0	2500	0,01	10 ³	0,010
СЭТЗар-02Т-24-03-С1-ЖКИ	3×220/380		1-7,5	1,0	2500	0,01	10 ⁴	0,004
СЭТЗар-02Т-44-04-С1-ЖКИ	3×220/380		5-50	1,0	1000	0,01	10 ⁴	0,020
СЭТЗар-02Т-74-06-С1-ЖКИ	3×220/380		10-100	1,0	1000	0,01	10 ⁴	0,050
СЭТЗар-01Т-22-М1-С1-ЖКИ	3×57,7/100	5-7,5		0,5S	2000	0,01	10 ⁴	0,005
СЭТЗар-01Т-24-М2-С1-ЖКИ	3×57,7/100	5-7,5		1,0	2000	0,01	10 ⁴	0,010
СЭТЗар-02Т-24-М3-С1-ЖКИ	3×220/380		1-7,5	1,0	2500	0,01	10 ⁴	0,004
СЭТЗар-02Т-44-М4-С1-ЖКИ	3×220/380		5-50	1,0	1000	0,01	10 ⁴	0,020
СЭТЗар-02Т-74-М6-С1-ЖКИ	3×220/380		10-100	1,0	1000	0,01	10 ⁴	0,050
Учет активной и реактивной энергии								
СЭТЗар-01Т-22-08-С1-ЖКИ	3×57,7/100	5-7,5		0,5S/0,5	2000	0,01	10 ⁴	0,005
СЭТЗар-01Т-24-09-С1-ЖКИ	3×57,7/100	5-7,5		1,0/1,0	2000	0,01	10 ⁴	0,010
СЭТЗар-02Т-34-10-С1-ЖКИ	3×220/380		1-7,5	1,0/1,0	2000	0,01	10 ⁴	0,004
СЭТЗар-01Т-22-М8-С1-ЖКИ	3×57,7/100	5-7,5		0,5S/0,5	2000	0,01	10 ⁴	0,005
СЭТЗар-01Т-24-М9-С1-ЖКИ	3×57,7/100	5-7,5		1,0/1,0	2000	0,01	10 ⁴	0,010
СЭТЗар-02Т-34-М10-С1-ЖКИ	3×220/380		1-7,5	1,0/1,0	2000	0,01	10 ⁴	0,004
СЭТЗар-02Т-44-М11-С1-ЖКИ	3×220/380	5-50		1,0/1,0	200	0,01	10 ⁴	0,020

Обозначение изделия	Наименование изделия	Количество	Примечание
523.СЭТЗ.000	Счетчик электрической энергии СЭТЗ	1 шт.	
523.СЭТЗ.150	Упаковка	1 шт.	
523.СЭТЗ.000ПС	Паспорт	1 экз.	
523.СЭТЗ.110.000ДИ*	Методика поверки	1 экз.	*- высылается по требованию организаций, производящих регулировку, поверку и ремонт счетчиков по отдельному договору
523.СЭТЗ.000 РЭ*	Руководство по эксплуатации	1 экз.	
523.СЭТЗ.000 КДС*	Каталог деталей и сборочных единиц	1 экз.	
523.СЭТЗ.000 НМ*	Нормы расхода материалов	1 экз.	

4 Ресурсы, сроки службы, гарантии изготовителя

Установленный срок службы счетчика не менее 30 лет.

Поверка счетчиков электрической энергии трехфазных электронных СЭТЗ осуществляется согласно 523.СЭТЗ.110.000ДИ «Счетчики электрической энергии трехфазные электронные СЭТЗ Методика поверки»

Периодичность поверки - 10 лет.

Указанный срок службы действителен при соблюдении потребителем требований действующей эксплуатационной документации.

Гарантии изготовителя

При поставке счетчиков потребителю предприятие - изготовитель гарантирует соответствие счетчиков требованиям 523.СЭТЗ.000 ПС при соблюдении потребителем условий эксплуатации и сохранности поверочных пломб.

Гарантийный срок эксплуатации 4, 5 года со дня ввода счетчика в эксплуатацию, при этом общий гарантийный срок, включая срок хранения и эксплуатации не более 5 лет со дня изготовления.

По истечении гарантийного срока хранения начинается использоваться гарантийный срок эксплуатации, независимо от того – введен счетчик в эксплуатацию или нет.

Примечание – Гарантийный срок эксплуатации может быть изменен (увеличен) на договорной основе в зависимости от объема поставляемой партии.

Гарантии предприятия-изготовителя снимаются, если счетчик имеет механические повреждения, возникшие не по вине изготовителя, а также, если сорваны или заменены пломбы счетчика

Гарантийный ремонт отказавшего счетчика предприятие-изготовитель осуществляет при наличии паспорта.

5 Свидетельство о приемке

5.1 Счетчик электрической энергии СЭТЗ _____ ЖКИ
заводской номер _____ изготовлен и принят в соответствии с
техническими условиями 523.СЭТЗ.110.000ТУ, требованиями ГОСТ Р 52322-2005,
ГОСТ Р 52323-2005,
ГОСТ Р 52425-2005 (ГОСТ, соответствующий данному исполнению, подчеркнуть),
признан годным для эксплуатации.

Начальник ОТК

МП

личная подпись

расшифровка подписи

год, месяц, число

6 Сведения о поверке

6.1 Счетчик электрической энергии СЭТЗ _____ ЖКИ
заводской номер _____ внесен в Государственный реестр
№14206-09 на основании результатов первичной поверки СИ из производства,
проведенной ФГУ «Рязанский ЦСМ», признан годным к применению.

Дата первичной поверки
из производства _____

МП (клеймо поверителя)

подпись поверителя

7 Указание мер безопасности

7.1 По безопасности эксплуатации счетчик удовлетворяет требованиям ГОСТ 22261-94 и ГОСТ Р 51350-99.

7.2 По способу защиты человека от поражения электрическим током счетчик соответствует классу II по ГОСТ Р 51350-99, ГОСТ Р 52322-2005, ГОСТ Р 52323-2005, ГОСТ Р 52425-2005.

8 Заметки по эксплуатации и хранению

8.1 Порядок установки

8.1.1 Монтаж, демонтаж, вскрытие, ремонт, поверку и пломбирование счетчика должны производить только специально уполномоченные организации и лица согласно действующим правилам по монтажу электроустановок.

ВНИМАНИЕ! Счетчик является сложным электронно-механическим измерительным прибором, его необходимо предохранять от падения, ударов по корпусу и других случайных механических повреждений при обслуживании.

8.1.2 Подключение счетчиков в зависимости от исполнения следует производить в соответствии со схемами, изображенными на крышке колодки и приведенными в приложении Б.

8.1.3 Указания по подключению телеметрического и поверочного выходов.

8.1.3.1 Телеметрические и поверочный выходы гальванически развязаны с помощью оптопар от остальных цепей счетчика и имеют два состояния (“Замкнуто” и “Разомкнуто”), отличающиеся импедансом выходной цепи.

Приложение А

(обязательное)

Отображение информации в счетчике электрической энергии трехфазном электронном СЭТЗ

1 Общее потребление электроэнергии от начала эксплуатации

1.1 Накопленная энергия по первому тарифу (для счетчиков активной энергии)



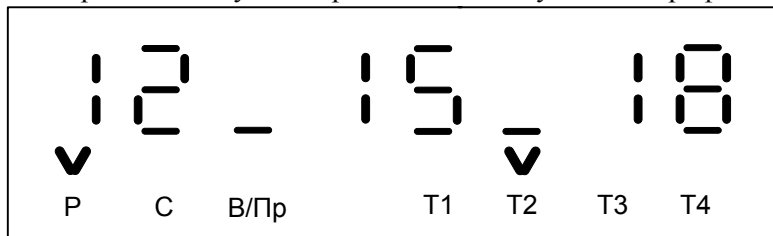
1.2 Накопленная активная энергия по первому тарифу (для счетчиков с одновременным учетом активной и реактивной энергии)



1.3 Накопленная реактивная энергия по второму тарифу (для счетчиков с одновременным учетом активной и реактивной энергии)

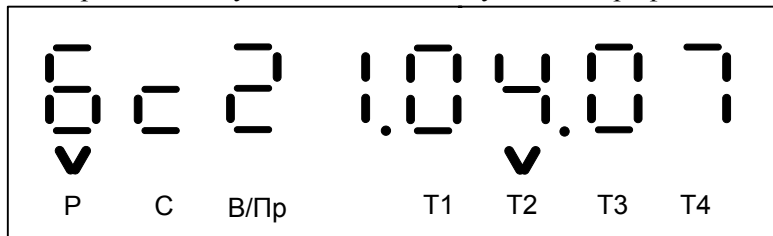


2 Отображение текущего времени и действующего тарифа



В данном случае 12 часов 15 минут 18 секунд и также тип дня «рабочий» текущий тариф «Т2»

3 Отображение текущей даты и действующего тарифа



В данном случае 21 апреля 2007 года и также отображается номер текущего сезона 6, тип дня «рабочий» текущий тариф «Т2»

Примечание - Если тариф является текущим то символ «» периодически мигает с частотой 0,5 Гц.

Смена режимов индикации происходит автоматически. При необходимости можно остановить автоматическую смену и выбрать определенный режим. Для этого на плате счетчика имеется кнопка. При нажатии на кнопку будет меняться отображаемая информация. Режимы и последовательность их отображения такая же, как и при автоматической смене. Для возвращения в автоматический режим необходимо просто отпустить кнопку и через 10 секунд счетчик перейдет в автоматический режим индикации.

Приложение Б

(обязательное)

МАРКИРОВКА ЗАЖИМОВ И СХЕМЫ ВКЛЮЧЕНИЯ СЧЕТЧИКА

Б.1 Маркировка телеметрических выходов и интерфейсных линий

а) для счетчика учета активной энергии

11*	Устройство отключения контакт 1
12*	Устройство отключения контакт 2
13	«←» Выход телеметрический
14	«⊥» RS485 «земля»
15	«←» Выход поверочный
17	«+» Общий
18	«+» RS485A
19	«←» RS485B
* - для счетчиков СЭТ3а-01Т-22-М1-...-ЖКИ, СЭТ3а-01Т-24-М2-...-ЖКИ СЭТ3а-02Т-34-М3-...-ЖКИ, СЭТ3а-02Т-44-М4-...-ЖКИ	

б) для счетчика учета активной энергии максимальным током 100 А

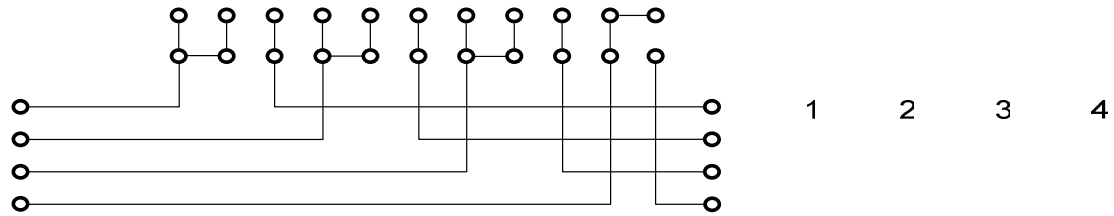
11*	Устройство отключения контакт 1
12*	Устройство отключения контакт 2
13	«←» Выход телеметрический
14	«⊥» RS485 «земля»
15	«+» RS485A
16	«←» RS485B
17	«←» Выход поверочный
18	«+» Общий
* - для счетчиков СЭТ3а-02Т-74-М6-...-ЖКИ,	

с) для счетчика одновременного учета активной и реактивной энергии

11*	Устройство отключения контакт 1
12*	Устройство отключения контакт 2
13	«←» Выход телеметрический активной энергии
14	«⊥» RS485 «земля»
15	«←» Выход поверочный активной энергии
16	«←» Выход поверочный реактивной энергии
17	«+» Общий для поверочного выхода
18	«+» RS485A
19	«←» RS485B
20	«←» Выход телеметрический реактивной энергии
21	«+» Выход телеметрический реактивной энергии
* - для счетчиков СЭТ3ар-01Т-22-М8-...-ЖКИ, СЭТ3ар-01Т-24-М9-...-ЖКИ, СЭТ3ар-02Т-34-М10-...-ЖКИ, СЭТ3ар-02Т-44-М11-...-ЖКИ.	

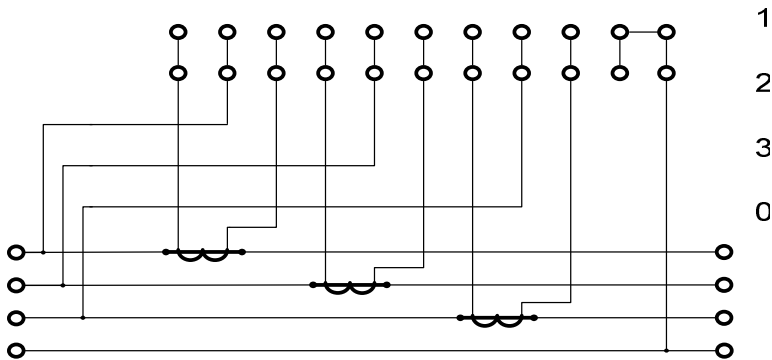
1 Схемы включения счетчика с напряжением $3 \times 220/380$ В

1.1 Непосредственного включения.



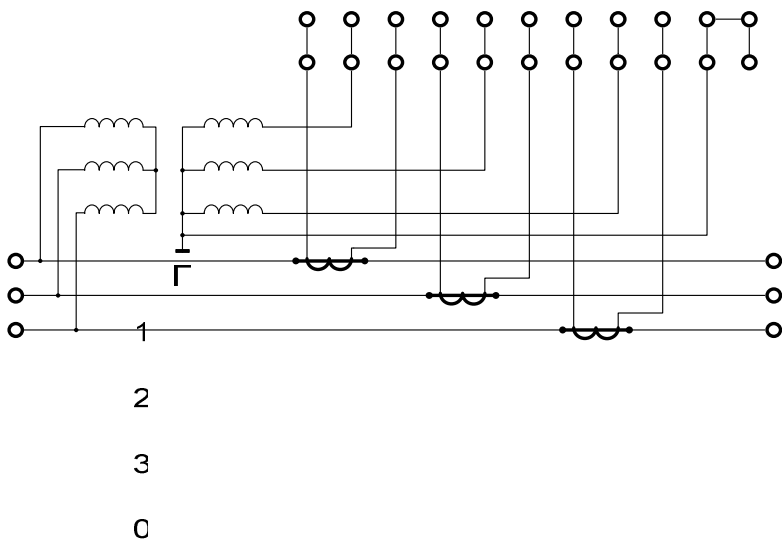
1.2 С измерительными трансформаторами тока.

Г

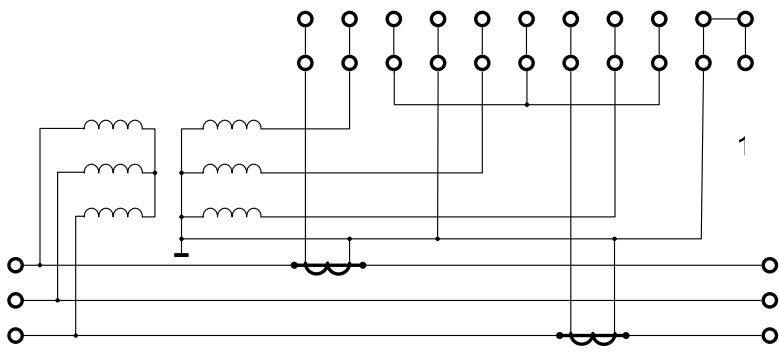


2 Схемы включения счетчиков с напряжением $3 \times 57,7/100$ В.

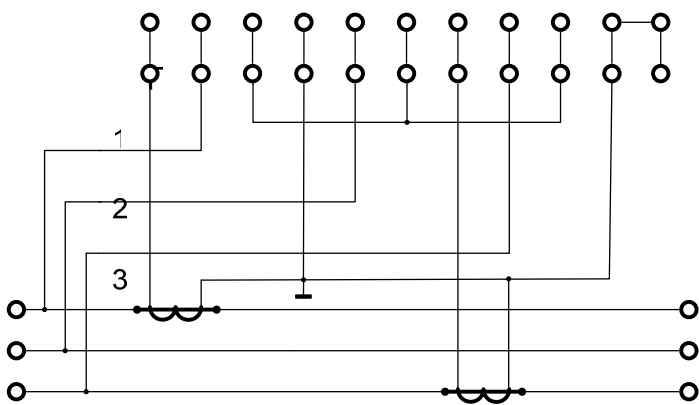
2.1С тремя измерительными трансформаторами тока и напряжения.



2.2 С тремя измерительными трансформаторами напряжения и двумя трансформаторами тока



С двумя измерительными трансформаторами тока.



1 2 3 4 5 6 7 8 9 10

Г

1

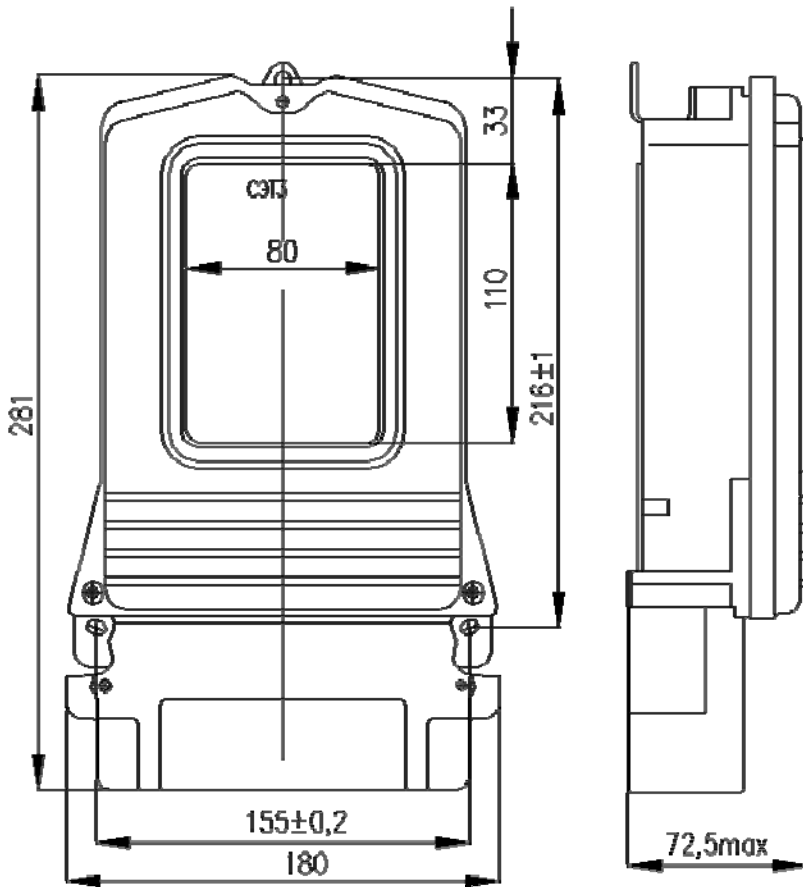
2

3

Приложение В

(обязательное)

ГАБАРИТНЫЙ ЧЕРТЕЖ СЧЕТЧИКА



ГАРАНТИЙНЫЙ ТАЛОН

наименование завода-изготовителя и его адрес

ТАЛОН №

на гарантийный ремонт _____

изделия

изготовленного _____

дата изготовления

заводской № _____

продан магазином № _____

наименование торго

« ____ » _____ 200 ____ г.

ШТАМП МАГАЗИНА _____

личная подпись

владелец и его адрес _____

личная подпись

выполнены работы по устранению неисправностей :

механик цеха _____

личная подпись

владелец _____

личная подпись

УТВЕРЖДАЮ

Зав. цеха (ателье) _____

наименование ремонтного или бытового предприятия

ШТАМП ЦЕХА (АТЕЛЬЕ) “ ____ ” _____ 200 ____ г.

Корешок талона № _____

На гарантийный ремонт _____

наименование изделия

Изыят « ____ » _____ 200 ____ г.

Гл. механик цеха (ателье) _____

фамилия, личная подпись